

Инструкция по профилактике
Механизм трансформации
"Дельфин"

MOON

MOON №107, №110; MOON FAMILY 109, 125, 127



РЕКОМЕНДУЕТСЯ:

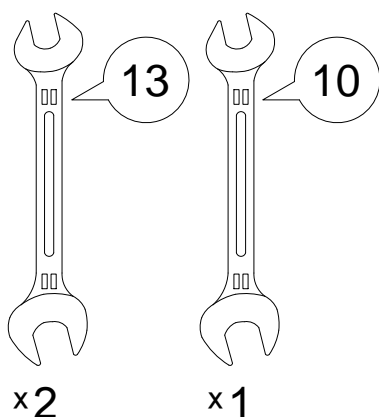
- полностью ознакомиться с настоящей инструкцией;
- обслуживание механизма проводить вдвоём.

При использовании мебели иногда происходит ослабление или смещение узлов и соединений после заводской первичной регулировки, что становится причиной возникновения посторонних звуков (скрипов).

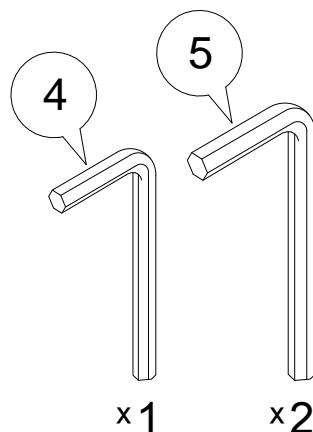
Необходимо периодически подтягивать и регулировать резьбовые соединения.

ВАМ ПОТРЕБУЕТСЯ:

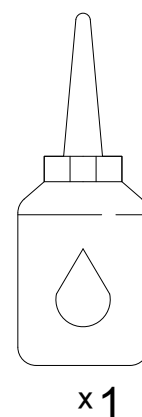
Ключи
гаечные



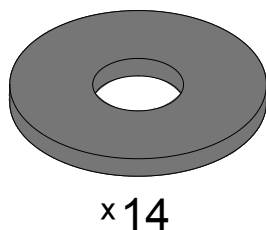
Ключи
шестигранные



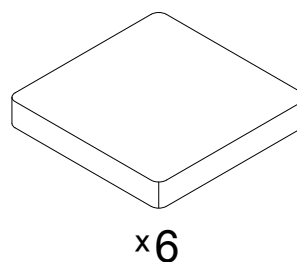
Смазка
силиконовая*



Шайба 8 пластиковая
(при необходимости)



Фетровый подпятник 20x20
самоклеящийся
(при необходимости)



*Рекомендуется использовать аэрозольную силиконовую смазку.
Комплект пластиковых шайб и фетровых подпятников можно заказать дополнительно.

Приложение: инструкция по сборке дивана

Обозначение затяжки резьбовых соединений

Усилие затяжки
7 Нм

Для неподвижных соединений.
Затяните плотно, до упора.

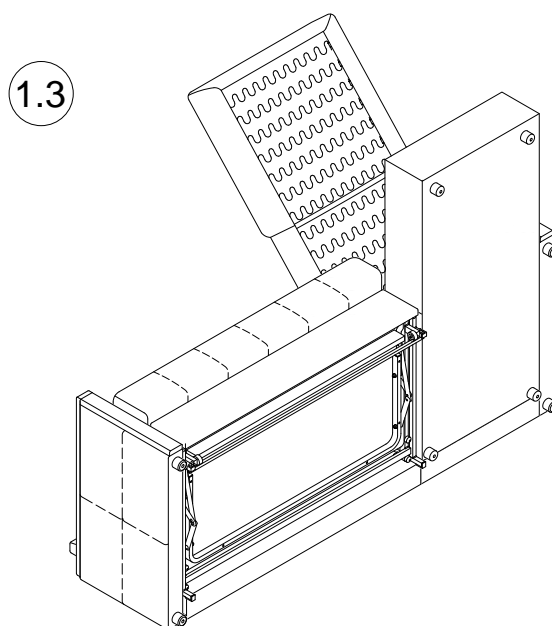
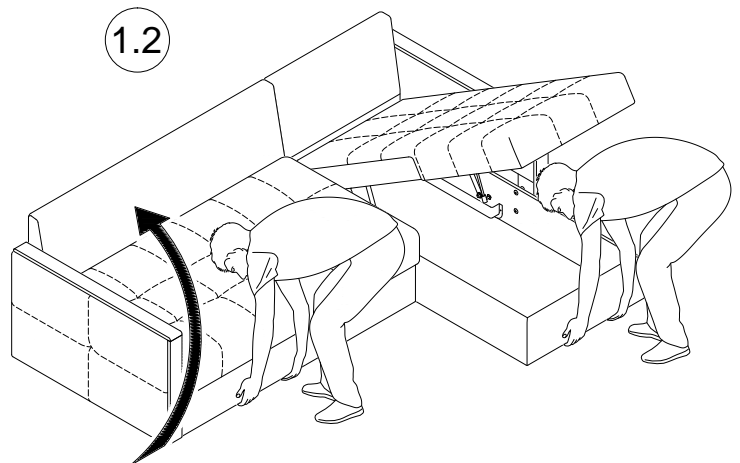
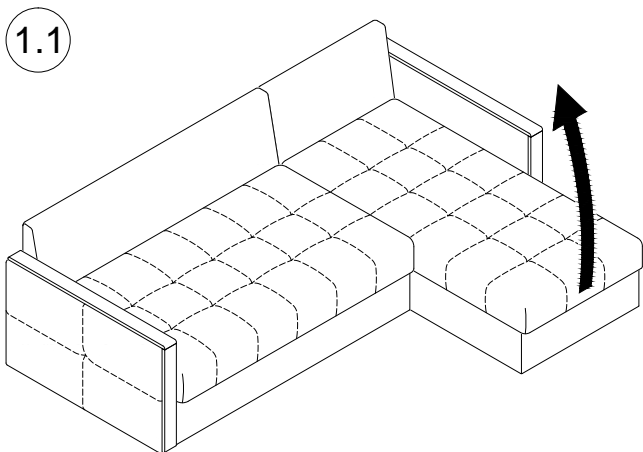
Усилие затяжки
3 Нм

Для подвижных соединений.
Затяните до упора, затем ослабьте примерно на четверть оборота (90°).

Профилактику механизма "Дельфин" рекомендуется начать с определения места возникновения посторонних звуков (скрипов). Для этого снимите подушки с дивана, разложите выкатное сиденье и присаживайтесь на диван в разных местах.

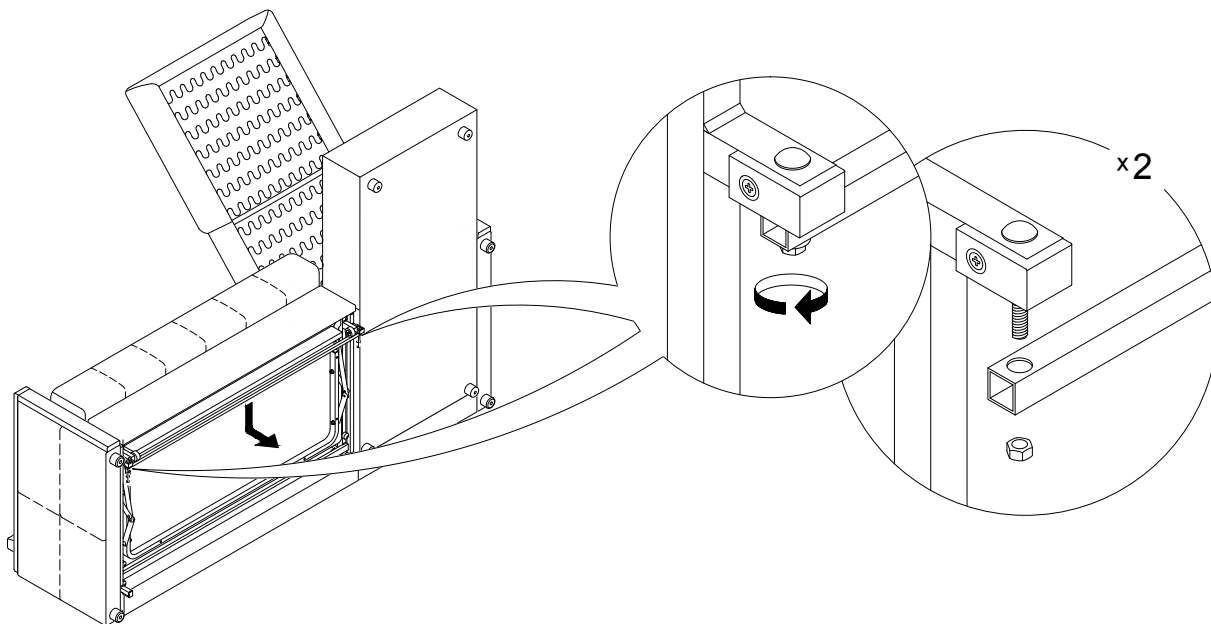
1. Если скрип возникает в области сиденья необходимо затянуть крепления спинки и подлокотника к каркасу. Для доступа к креплениям диван нужно поставить на спинку.

Вдвоём, приподнимая над поверхностью пола, отодвиньте диван от стены (не перемещайте волоком). Поднимите сиденье канопе, выкатное сиденье должно быть сложено. Вдвоём одновременно переверните диван на спинку, взявшись за короб канопе и низ царги (декоративная панель под сиденьем).

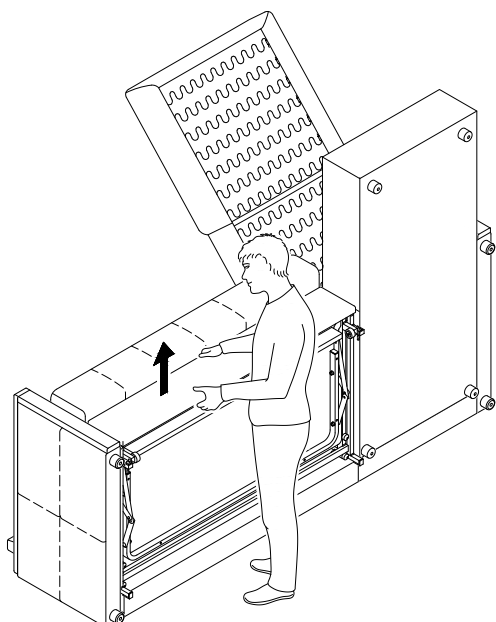


2. Для доступа к креплениям необходимо достать выкатное сиденье из каркаса. Открутите фиксирующую трубу и опустите выкатное сиденье на пол.

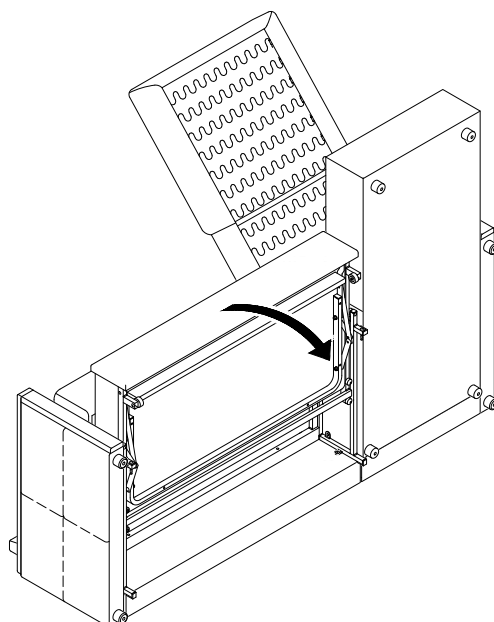
2.1



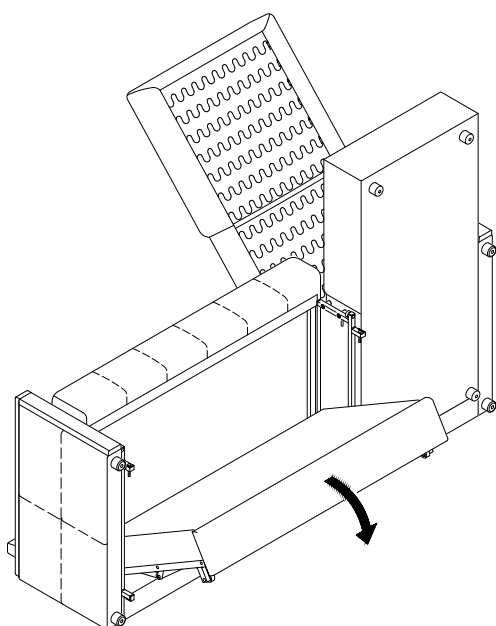
2.2



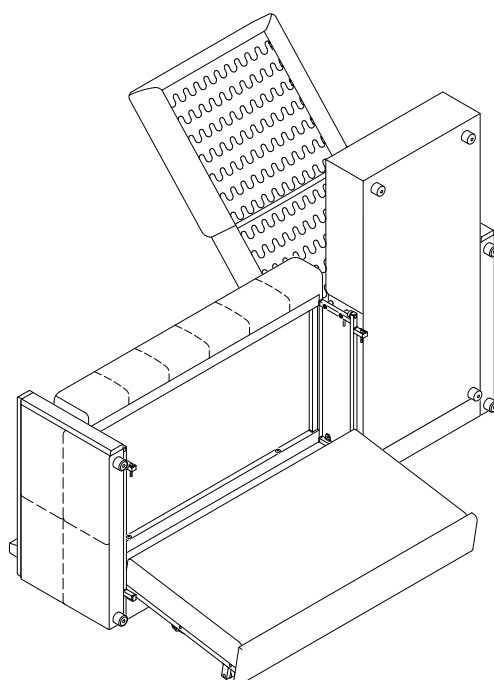
2.3



2.4

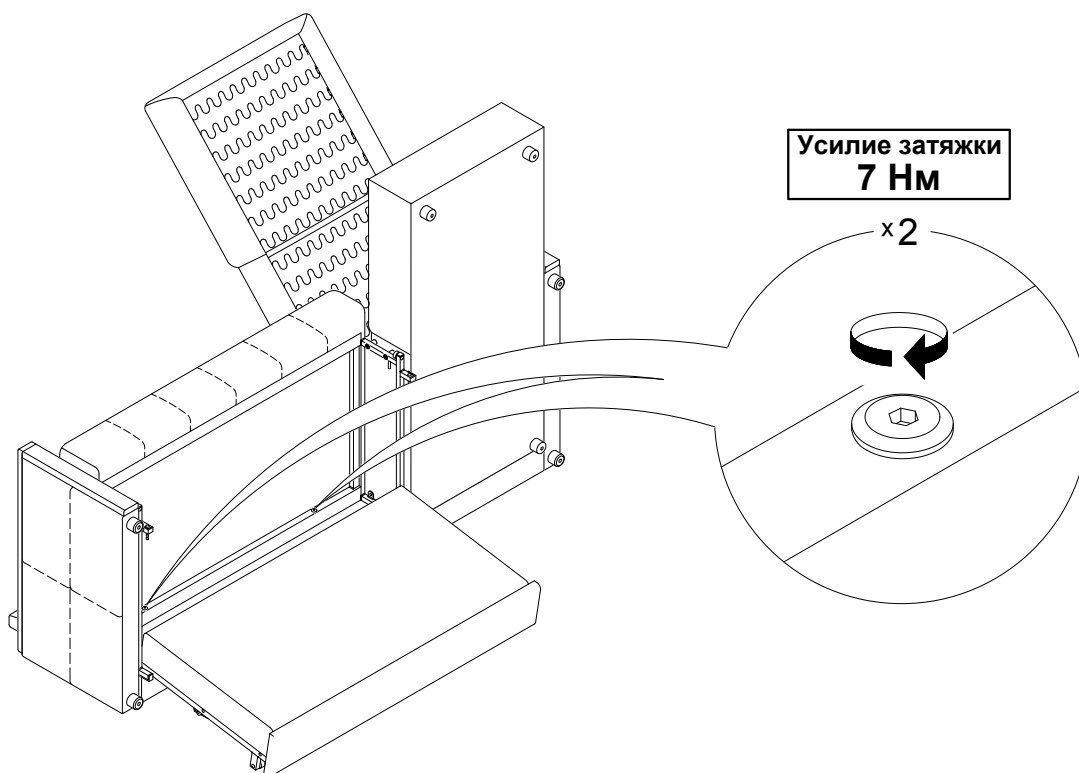


2.5



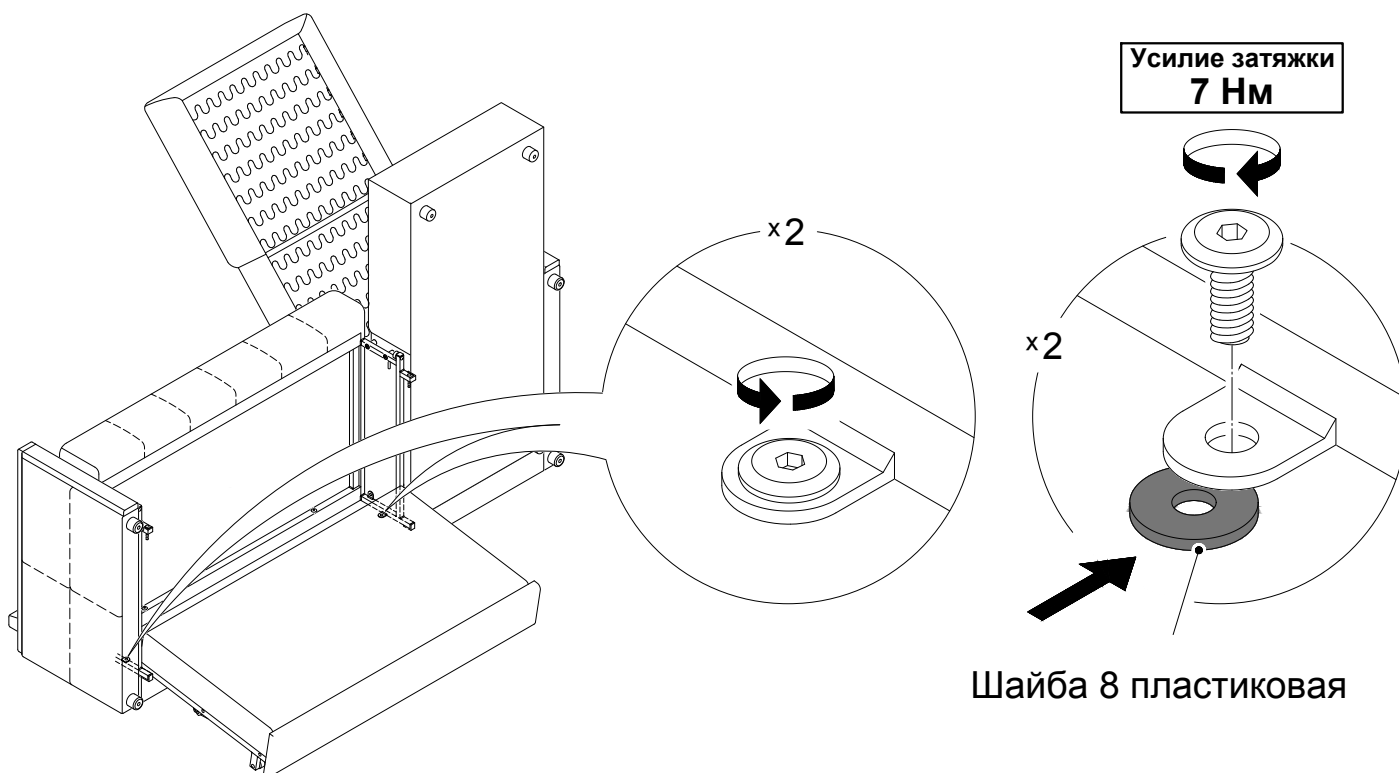
3. Затяните резьбовые крепления

3.1. Крепление трубы каркаса к спинке.

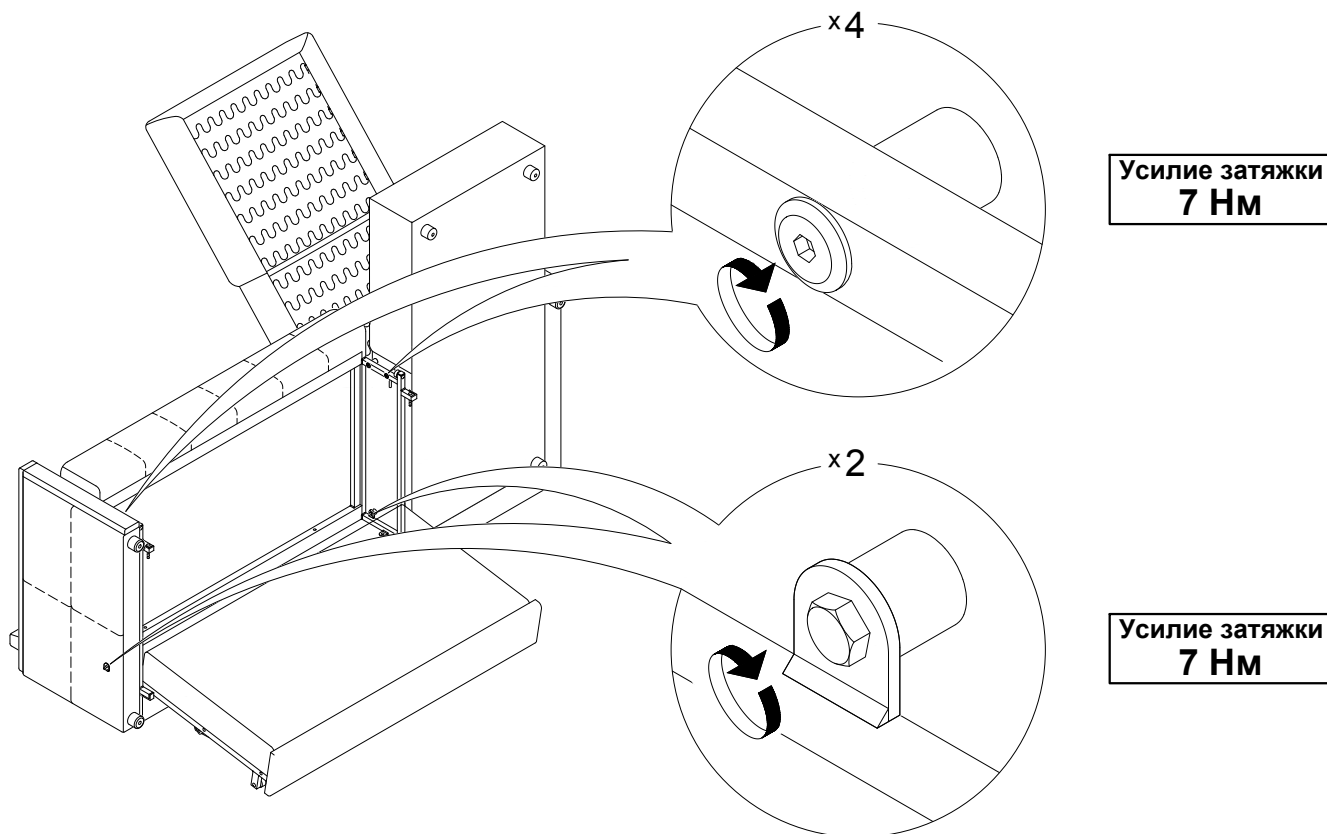


3.2. Крепление "ушка" каркаса к спинке.

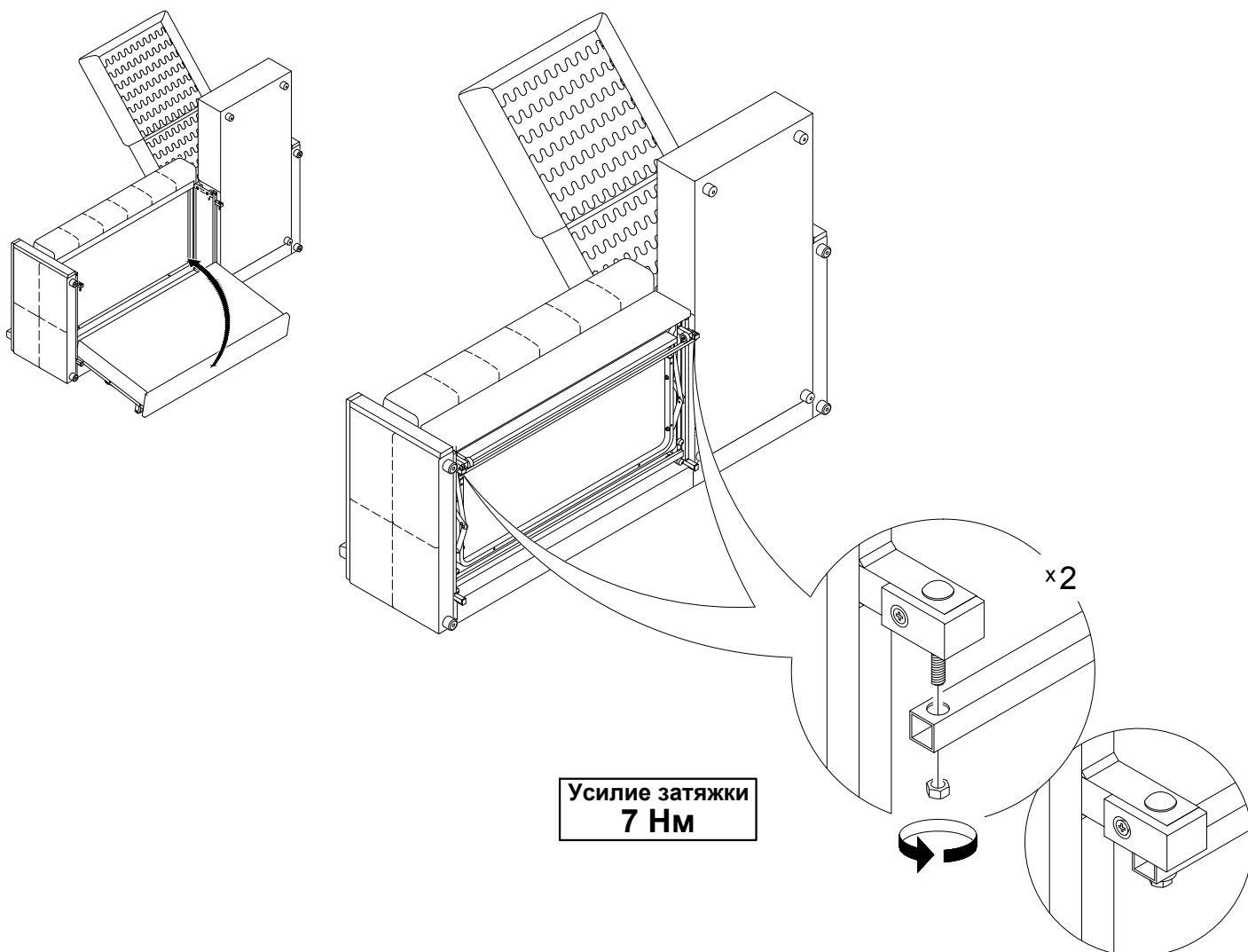
Если между спинкой и "ушком" нет пластиковой шайбы:
открутить винт, установить пластиковую шайбу, закрутить винт.



3.3. Крепление каркаса к подлокотнику и коробу канале.



4. Поднимите выкатное сиденье и вставьте его в каркас. Прикрутите обратно фиксирующую трубу.



5. При возникновении скрипа в выкатном сиденье, нужно проклеить фетровые подпятники между рамой и фанерным основанием выкатного сиденья:
открутить от фанерного основания трубу;
сначала открутить винты по бокам, приклеить подпятники около отверстий и закрутить винты;
затем открутить винты снизу, приклеить подпятники, закрутить винты.

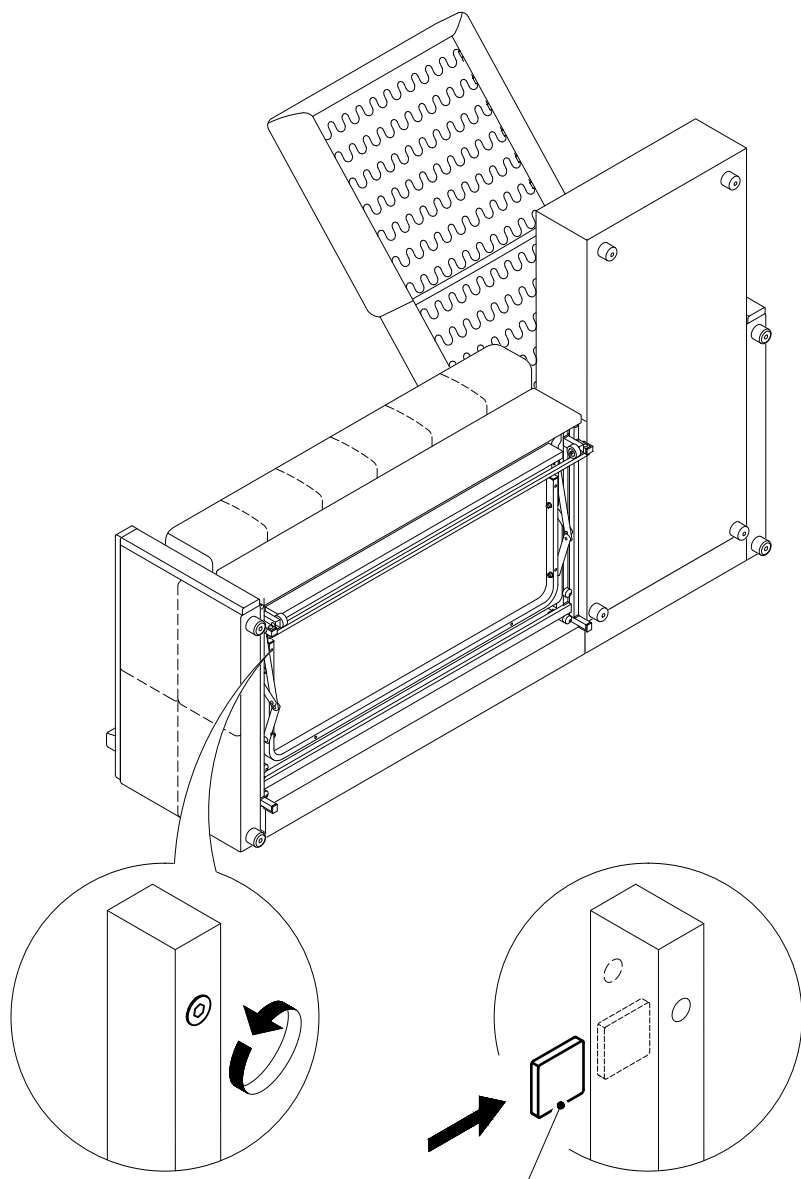
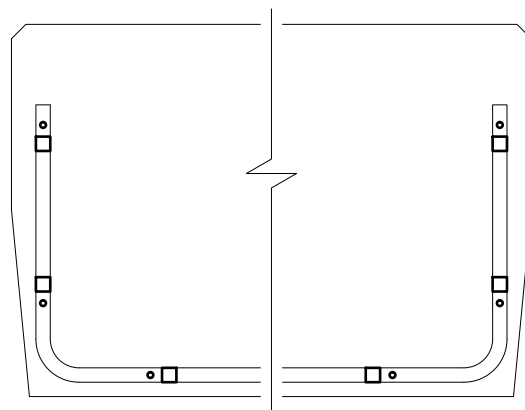


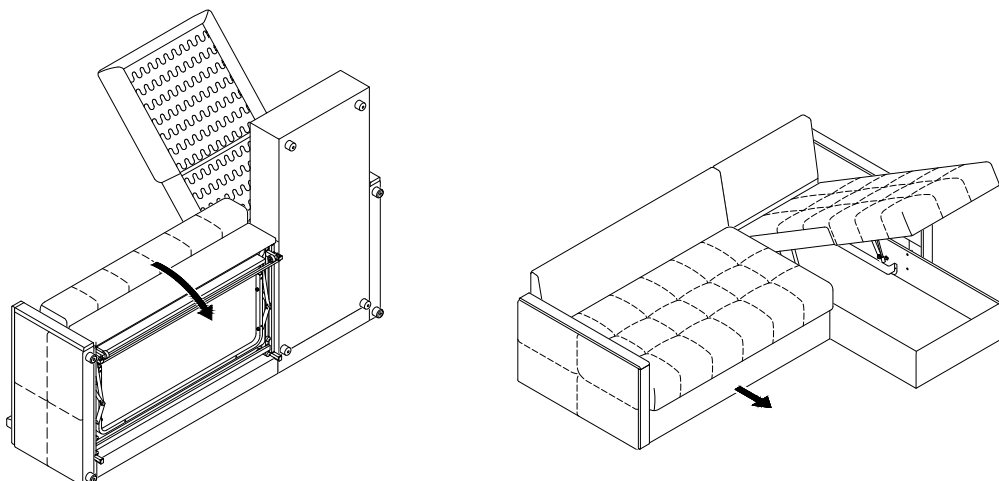
Схема приклеивания подпятников.



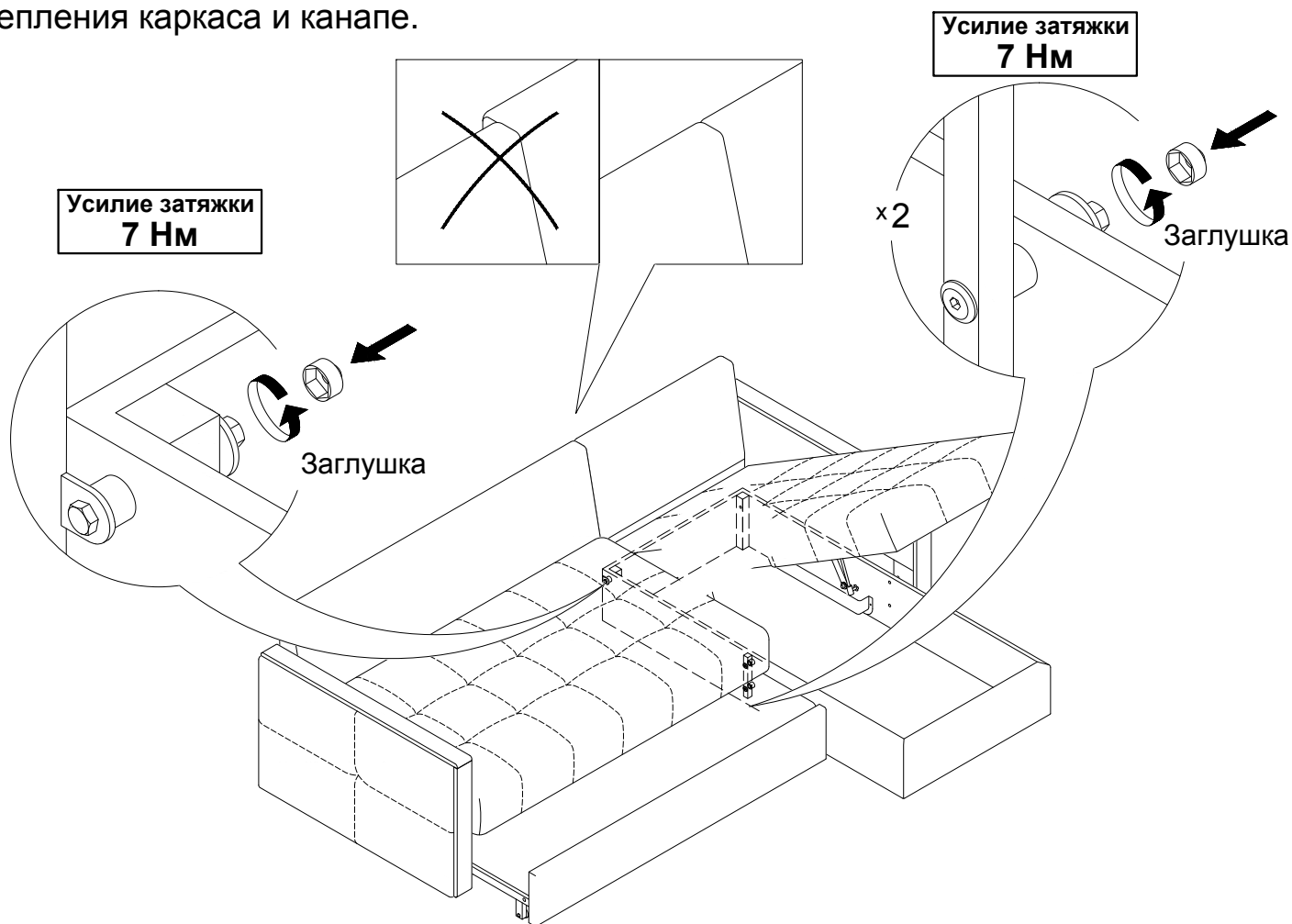
Усилие затяжки
7 Нм

Подпятник 20x20

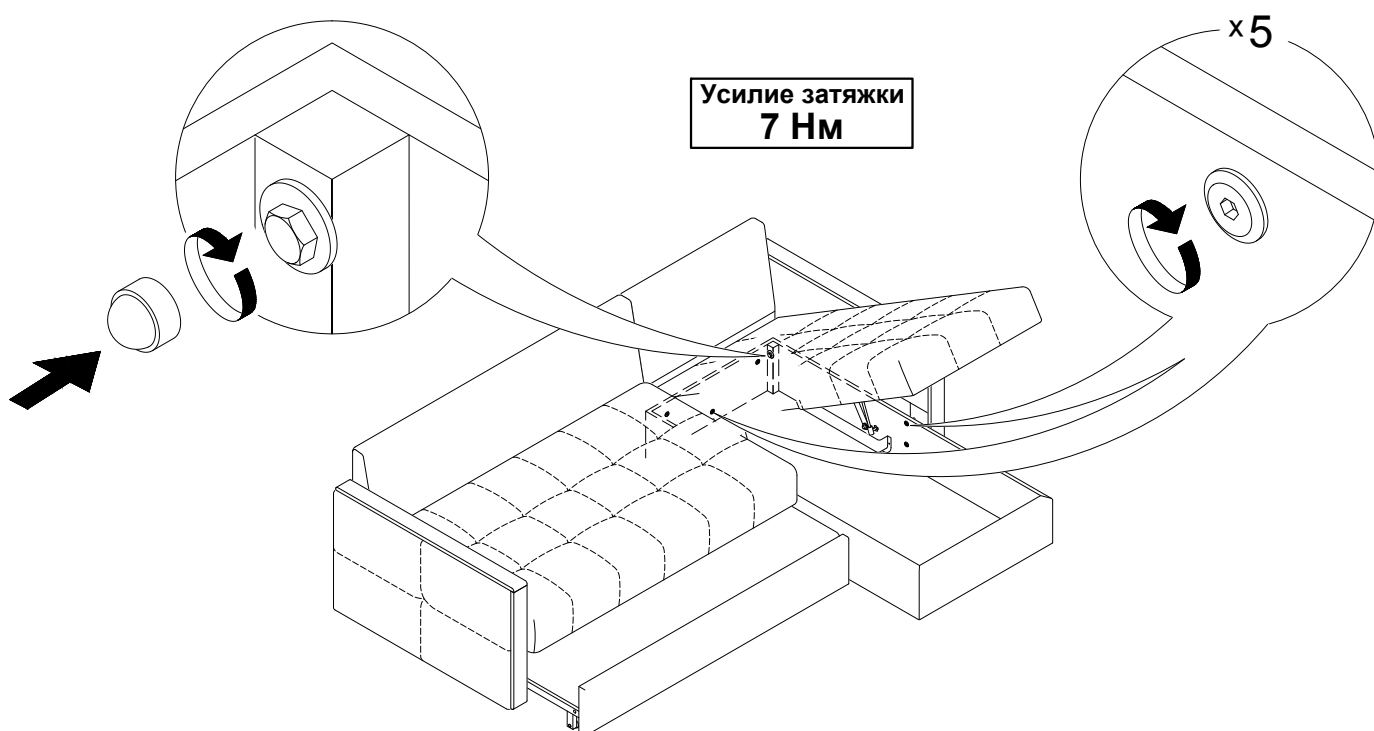
6. Опустите диван на ножки. Немного выдвиньте выкатное сиденье для доступа к креплениям.



7. Если спинки расходятся, нужно ослабить крепления диванного модуля и канопе, совместить спинки и, придерживая их, затянуть резьбовые соединения крепления каркаса и канопе.

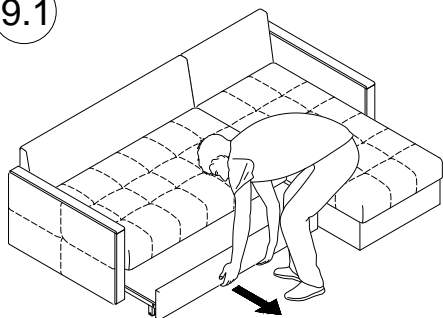


8. Затяните крепления канопе и спинки, канопе и подлокотника.

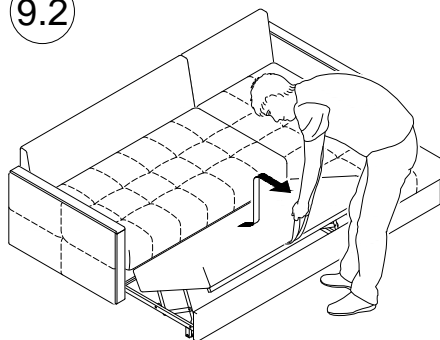


9. Разложите выкатное сиденье. Обработайте клёпочные соединения механизма аэрозольной силиконовой смазкой. Несколько раз сложите и разложите выкатное сиденье для распределения смазки. Излишки смазки необходимо удалить.

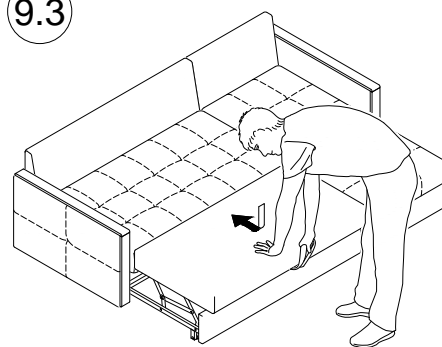
9.1



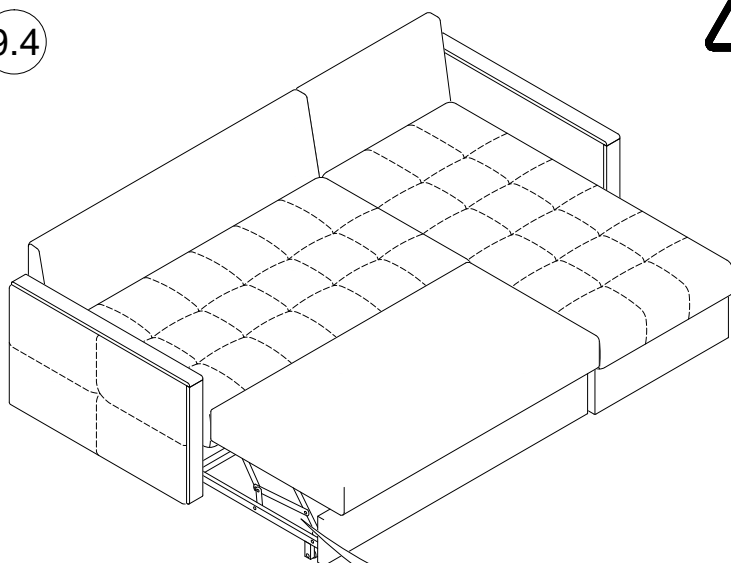
9.2



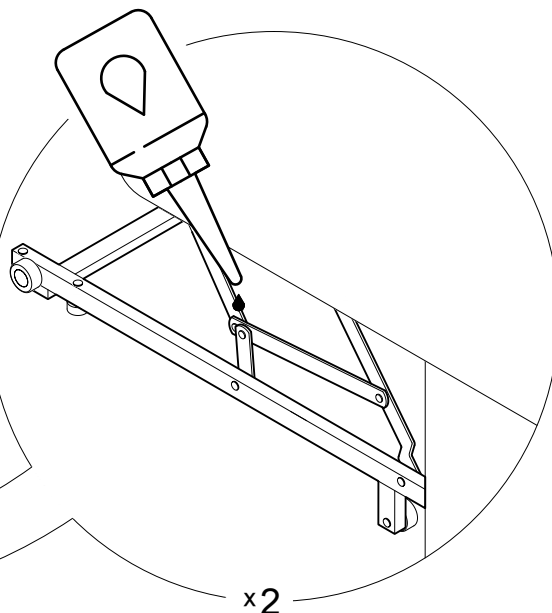
9.3



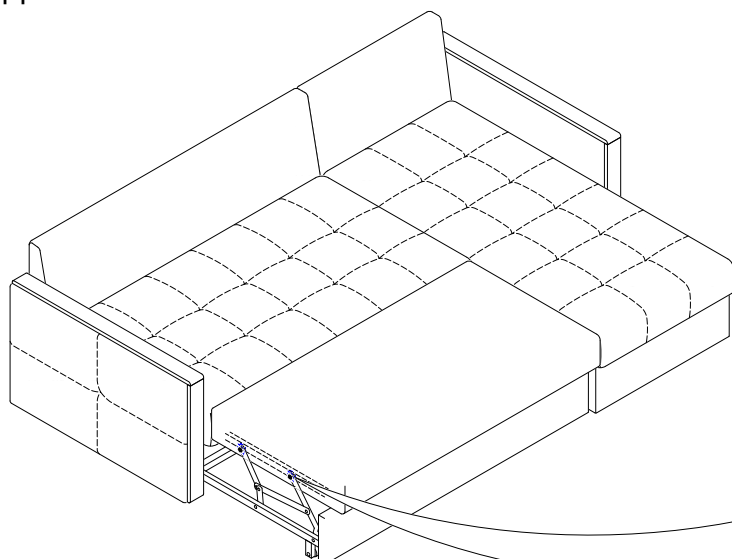
9.4



Защитите обивочный материал от попадания силиконовой смазки!

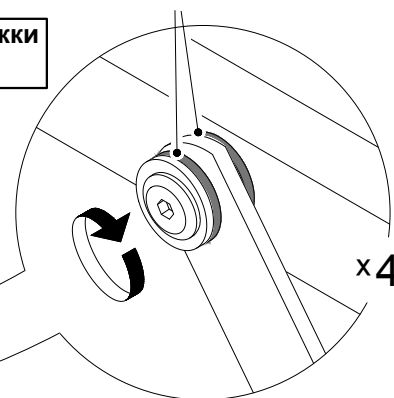


10. Проверьте на износ пластиковые шайбы в резьбовых соединениях механизма к раме сиденья, при необходимости замените их на новые. Затяните соединения.



Шайба 8 пластиковая

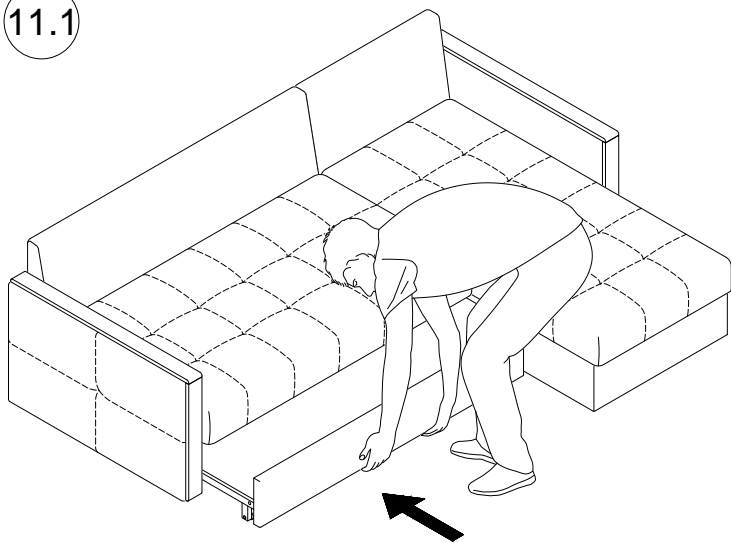
Усилие затяжки
3 Нм



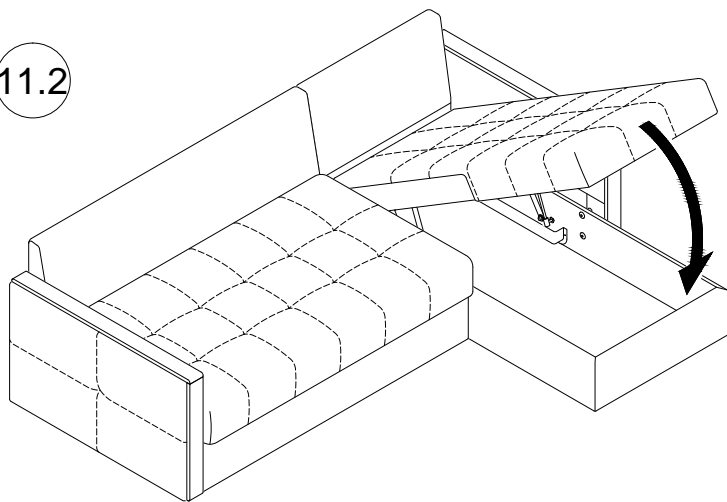
11. Сложите выкатное сиденье, опустите сиденье канопе и поставьте подушки.

23.01.2024

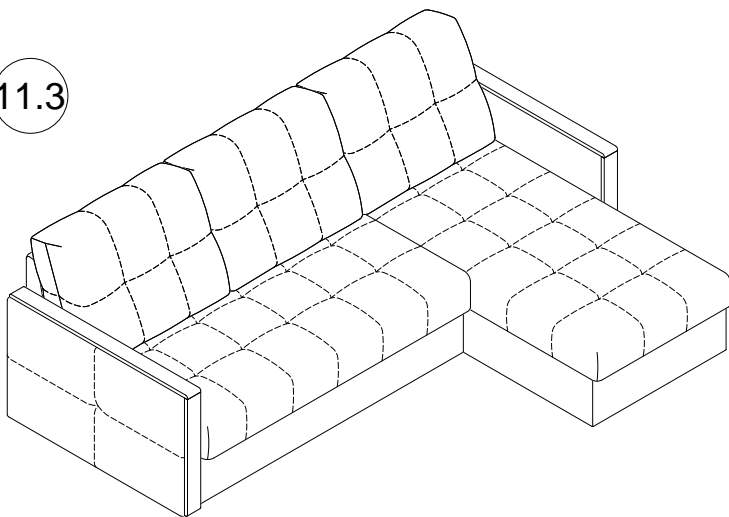
11.1



11.2



11.3



Вы всегда можете заказать услугу "Профилактика механизма" на платной основе, обратившись по телефону: 8-499-444-05-38 или на эл. почту sservice@moon.ru.